

〔御仕様書〕

7セグホルダー

■ 仕様

〔 概要 〕

この7セグホルダーは、ランプハウスと拡散シートで構成されています。
基板、LED、実装作業は含んでおりません。

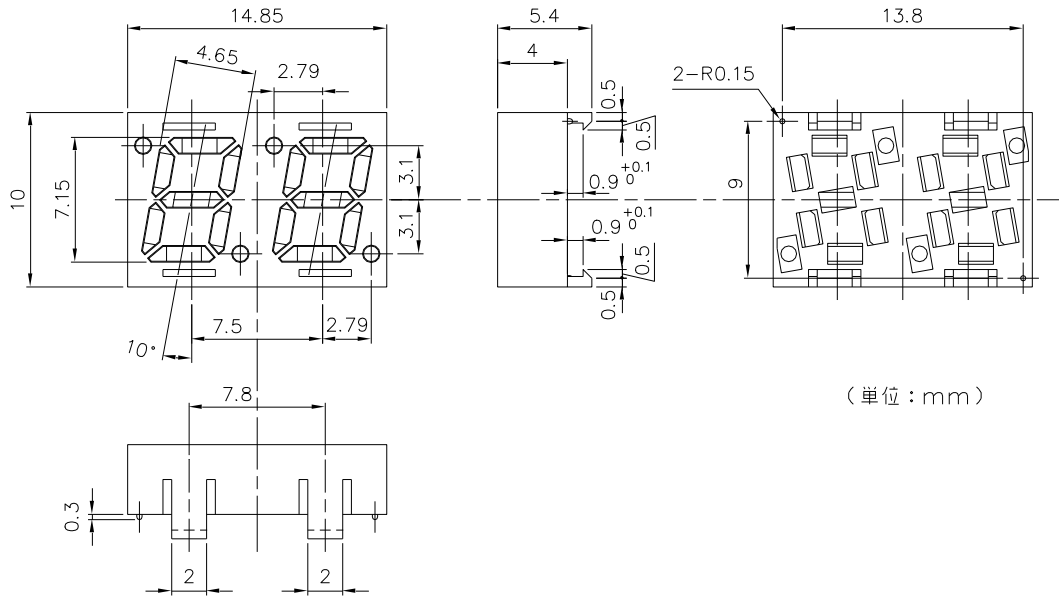
〔 仕様 〕

ホルダー : 7SW-07-A02・・・文字高 7mm 2桁
7SW-07-A03・・・文字高 7mm 3桁
7SW-14-A02・・・文字高 14mm 2桁
7SW-14-A03・・・文字高 14mm 3桁

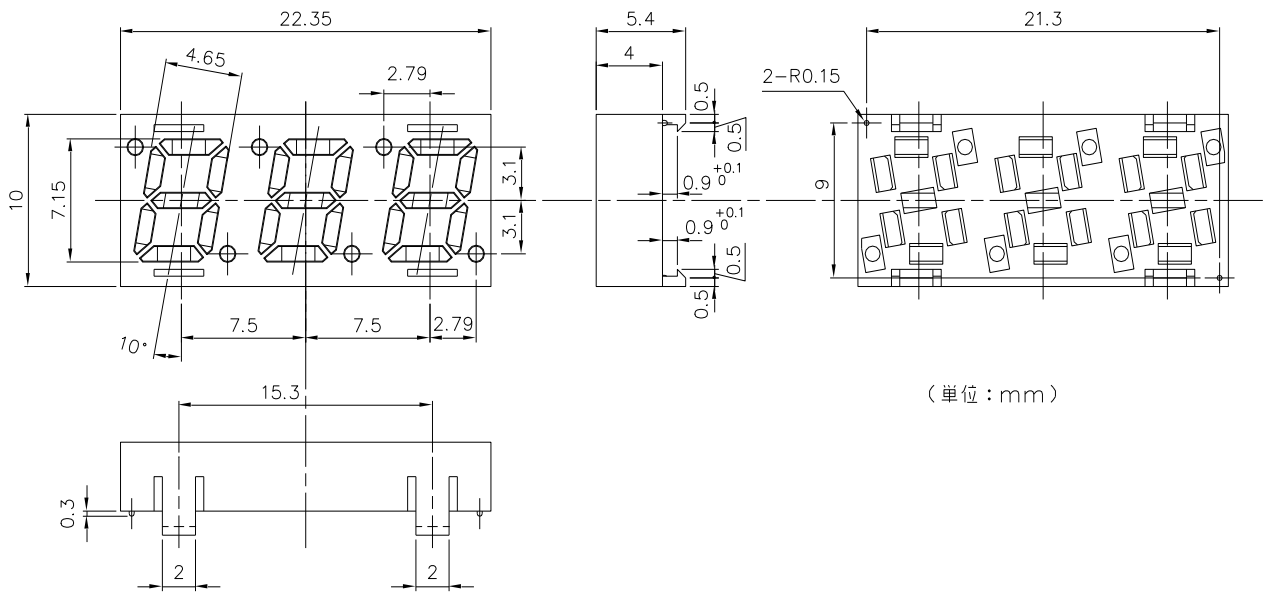
拡散シート : 文字高 7mm、文字高 14mm の2種

■ ランプハウス図面

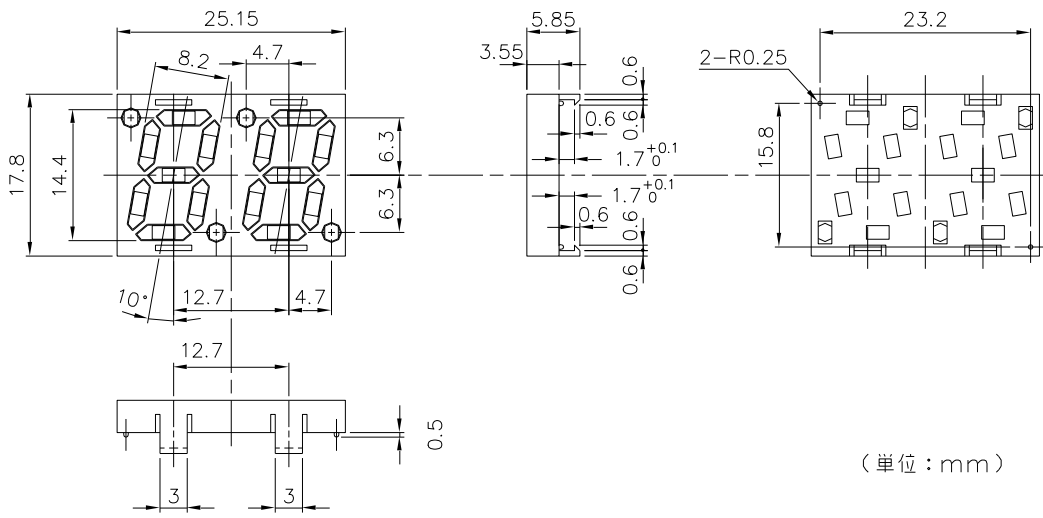
【文字高 7 mm 2桁】



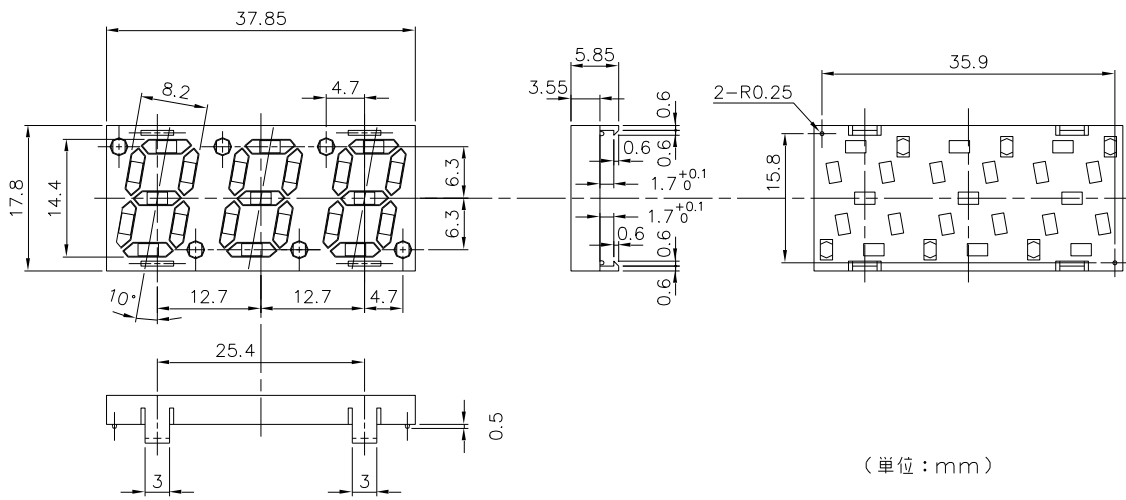
【文字高 7 mm 3桁】



【文字高 1.4 mm 2桁】

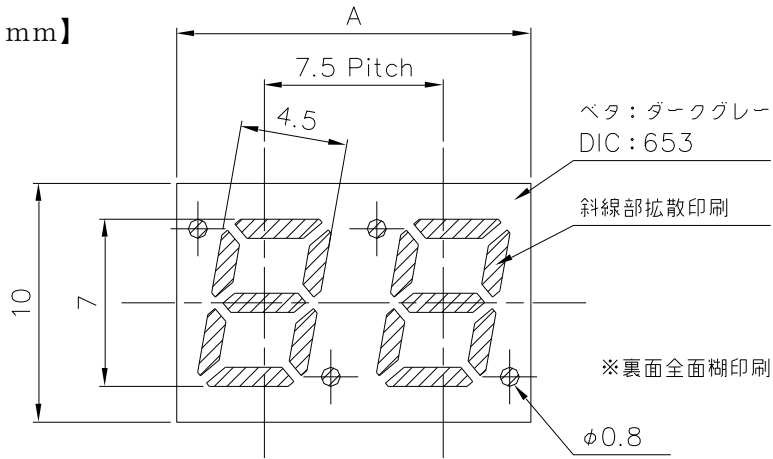


【文字高 1.4 mm 3桁】



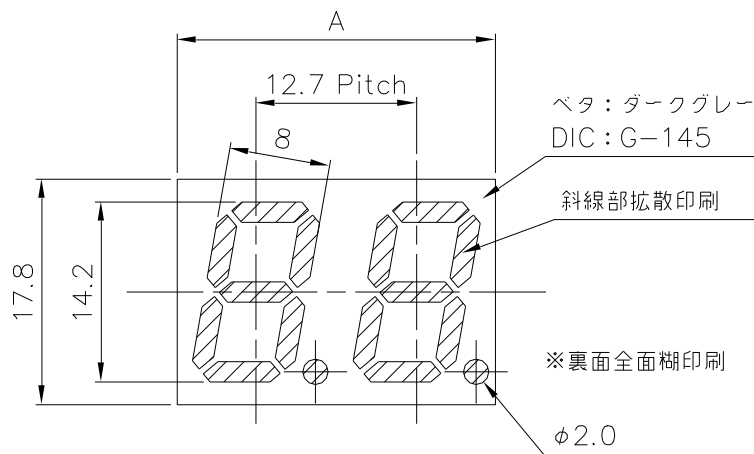
■ 拡散シート図面

【文字高 7 mm】



単位: mm	2桁	3桁	4桁	5桁	6桁
A	14.85	22.35	29.85	37.35	44.85

【文字高 14 mm】



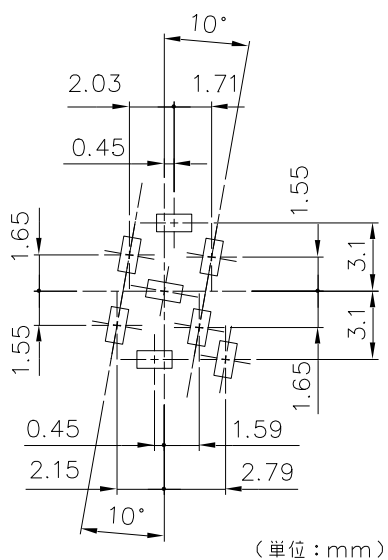
単位: mm	2桁	3桁	4桁	5桁	6桁
A	25.15	37.85	50.55	63.25	75.95

基板実装図面

基板板厚：文字高 7mm・・・0.8t

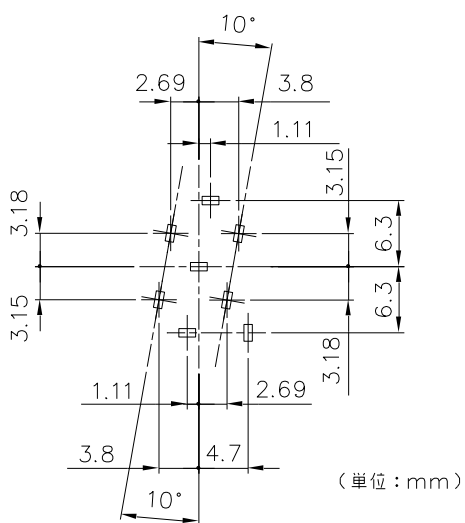
文字高 14mm・・・1.6t

【文字高 7 mm LED 配置図】



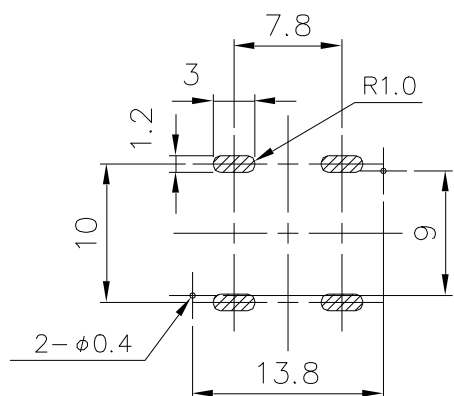
Pitch : 7.5mm

【文字高 14 mm LED 配置図】



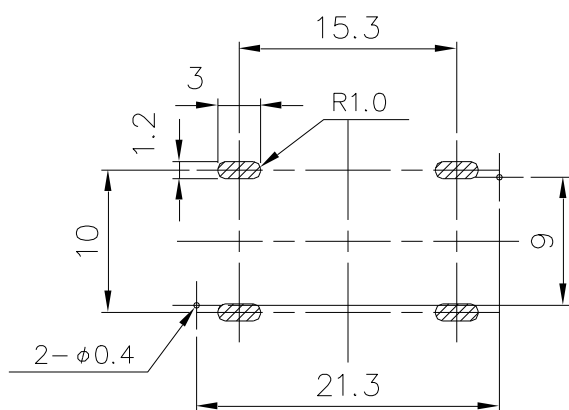
Pitch : 12.7mm

【文字高 7 mm 保持部 基板穴加工寸法 2桁】



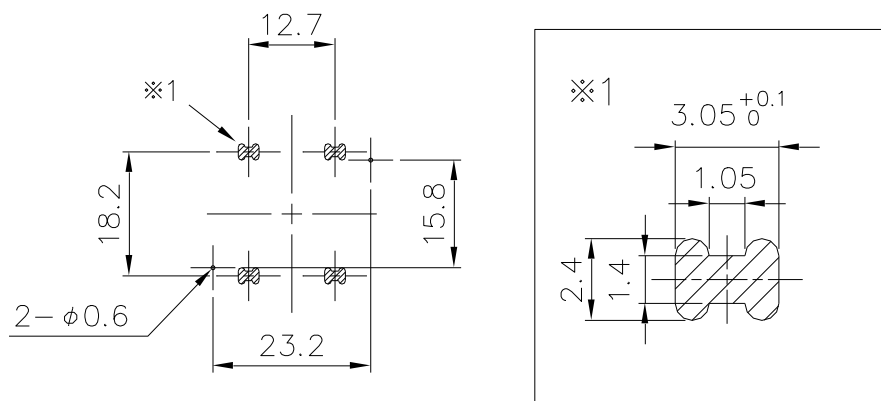
(单位 : mm)

【文字高 7 mm 保持部 基板穴加工寸法 3桁】



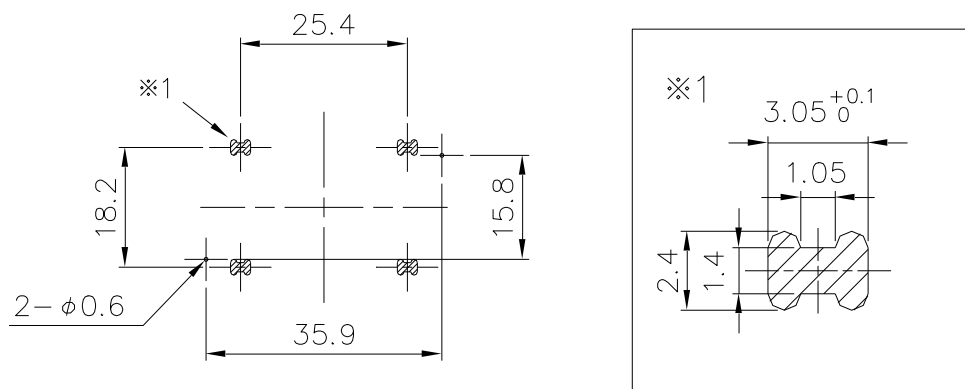
(单位 : mm)

【文字高 1.4 mm 保持部 基板穴加工寸法 2桁】



(単位 : mm)

【文字高 1.4 mm 保持部 基板穴加工寸法 3桁】



(単位 : mm)